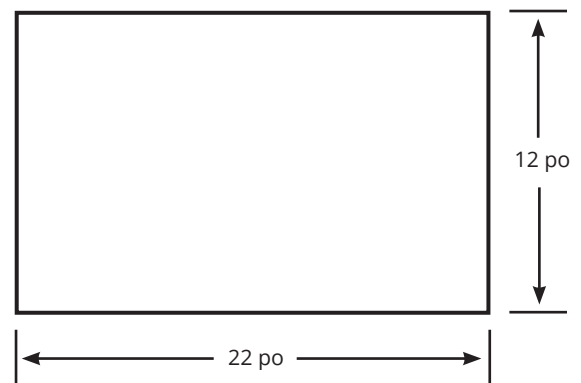
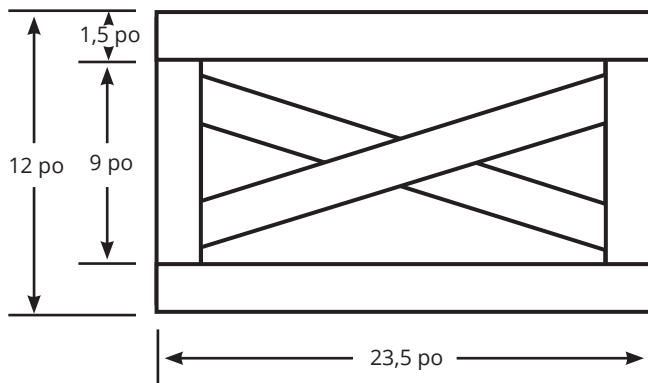


# BOÎTE POUR PIED DE SAPIN DE NOËL

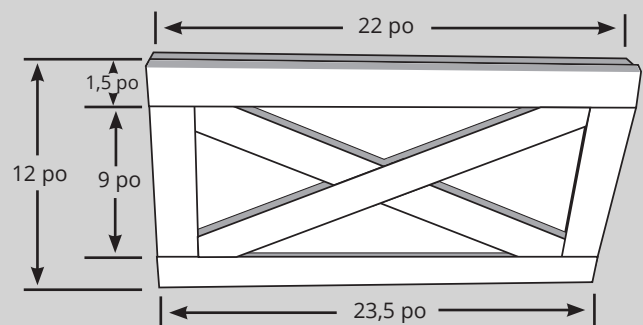


À gauche : les moulures; à droite : le panneau.

Les mesures peuvent être modifiées selon le format du pied du sapin ou selon les matériaux disponibles.

## LISTE DE DÉBIT :

- Panneaux : (4) 22 po × 12 po
- Moulures horizontales : (8) 23,5 po × 1,5 po
- Moulures verticales : (8) 9 po × 1,5 po
- Moulures diagonales : (8) 23 po × 1,5 po (mesures approximatives; la longueur des pièces devra être ajustée en cours d'assemblage.)



1. Couper les panneaux (12 po × 22 po).
2. Couper et poser les moulures. La longueur des pièces de 1 po × 2 po (nominal) est de 23,5 po (horizontales) et de 9 po (verticales). La longueur des moulures horizontales excède la largeur des panneaux de deux fois l'épaisseur des moulures pour cacher le bout des panneaux une fois la boîte assemblée.
3. Placer les moulures diagonales sur le cadre et marquer les lignes de coupe.
4. Couper les moulures.
5. Poncer les pièces.
6. Déposer les moulures sur les panneaux.
7. Appliquer de la colle au dos des moulures, puis les clouer ou les visser.
8. Laisser sécher la colle et préparer les panneaux pour la finition.
9. La boîte peut être teinte ou peinte. (Ici, peinture de lait couleur blanc huître - 53Z5012.)
10. Mélanger la peinture en poudre à de l'eau jusqu'à dissolution complète.
11. Peindre les quatre panneaux.
12. Appliquer une seconde couche et laisser sécher.
13. Assembler à sec et marquer la position des ferrures.
14. Visser les ferrures de lit en applique (00S1735).